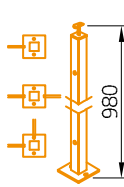


WPC+INOX

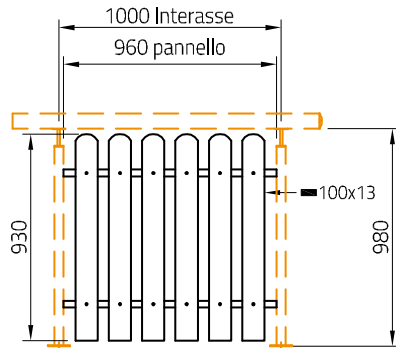
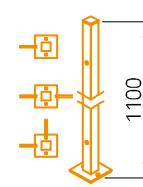
Accessori
Optionals



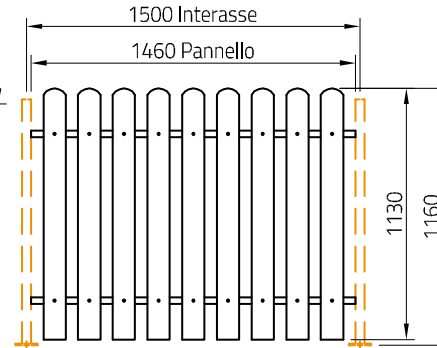
Piantone
Post



Piantone
Post



Terrazzo | Parapet
MARESTA-T1010Z



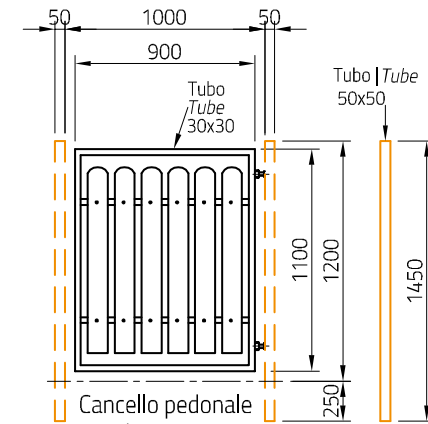
Recinzione | Fence
MARESTA-R1511Z

WPC

COMPOSIZIONE WPC
60% Legno e fibre di bambù
30% Materiale riciclato
10% Agenti plastici rinforzanti

COMPOSIZIONE WPC
60% Wood and bamboo fibers
30% Recycled material
10% Reinforcing plastic agents

Montanti cancelli
Gate post



Cancello pedonale
Pedestrian gate
MARESTA-CB1011Z