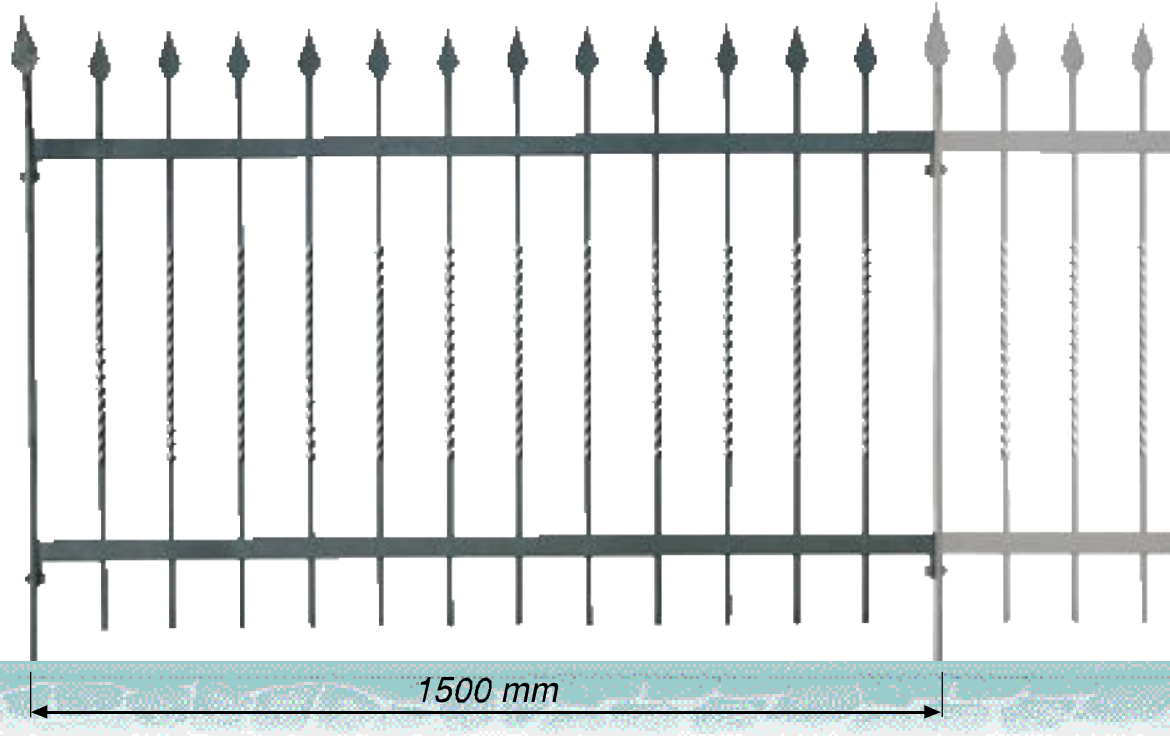
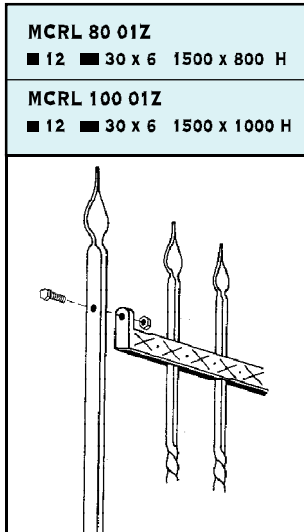


SISTEMA MODULARE PER RECINZIONI MODULAR FENCING SYSTEM

MCRL 01Z



LA LINEA DI QUESTO PRODOTTO SI COMPONE ATTUALMENTE DI SETTE PANNELLI, DAI SEMPLICI E LINEARI AI PIÙ LAVORATI, FISSATI SU PALI O PIANTONI PER MEZZO DI APPOSITE VITI, PERMETTENDO DI OTTENERE UN NOTEVOLE RISPARMIO DI TEMPO NELLA POSA IN OPERA. TUTTI GLI ARTICOLI VENGONO PRODOTTI IN DUE DIVERSE ALTEZZE, DA 80 CM E DA 1 METRO, SONO ZINCATI A CALDO A NORMA UNI-E 14.07.00.0 A GARANZIA DI INALTERABILITÀ NEL TEMPO, COMPLETI DI BULLONI IN ACCIAIO INOX E DI PIANTONI ANCH'ESSI ZINCATI A CALDO (UN PIANOTONE PER OGNI PANNELLO). IL MONTAGGIO RISULTA COSÌ MOLTO SEMPLICE, BASTA POSIZIONARE PROGRESSIVAMENTE I PIANTONI DI SOSTEGNO E FISSARE I PANNELLI CON LE VITI DI FISSAGGIO FORNITE A CORREDO DEL SISTEMA. L'ESPERIENZA DI ARTIFER NEL SETTORE DEI PRODOTTI PER LA CHIUSURA E SICUREZZA DELLE ABITAZIONI PERMETTE DI POTER OFFRIRE LA RECINZIONE PIÙ ADATTA A CONFERIRE MAGGIOR PREGIO E SICUREZZA AD OGNI TIPO DI FABBRICATO E PROPRIETÀ.

THIS PRODUCT LINE IS CURRENTLY MADE UP OF SEVEN PANELS, FROM SIMPLE AND LINEAR TO THE MOST ELABORATE, SET ON POSTS OR COLUMNS WITH SPECIAL BOLTS THAT PERMIT CONSIDERABLE SAVINGS IN INSTALLATION TIME. ALL OF THE ARTICLES ARE PRODUCED IN TWO DIFFERENT HEIGHTS, 80 CM AND 1 M AND ARE HOT GALVANIZED ACCORDING TO UNI-E 14.07.00.0 STANDARDS TO GUARANTEE THEIR DURABILITY. THEY ARE SUPPLIED COMPLETE WITH STAINLESS STEEL INSTALLATION BOLTS AND SUPPORTING POSTS, WHICH ARE ALSO GALVANIZED (ONE POST FOR EACH PANEL). MOUNTING THEM IS EXTREMELY EASY. ALL YOU HAVE TO DO IS TO PROGRESSIVELY POSITION THE SUPPORTING POSTS AND FIX THE PANELS WITH THE BOLTS SUPPLIED. THE ARTIFER EXPERIENCE IN THE FIELD OF FENCING AND HOME SECURITY PRODUCTS ALLOWS US TO OFFER THE MOST SUITABLE FENCES TO CONFER GREATER PRESTIGE AND SECURITY TO ANY TYPE OF BUILDING AND PROPERTY.

CANCELLI DI ABBINAMENTO - MATCHING GATES



CODE	DESCRIPTION	MOD. RIF.	CODE	DESCRIPTION	MOD. RIF.
CCAL 350 01Z	CANCELLO CARRABILE A 2 ANTE DA 3500 MM TWO-DOORS CARRIAGE GATE 3500 MM	MCRL 01Z	CCAL 130 01Z	CANCELLO PEDONALE A 1 ANTA DA 1300 MM ONE-DOOR PEDESTRIAN GATE 1300 MM	MCRL 01Z